

frost

TEMPERATURES ARE CHANGING

heat

Luchtkoelers - Air Coolers Cu/Al

SKU38



**Luchtkoelers voor toepassing in
tochtvrije verwerkingsruimten**

SKU38 : Sock-unit luchtkoelers

**Air Coolers for draughtfree
working rooms applications**

SKU38 : Sock system air coolers

- / EN)

INDUSTRIAL

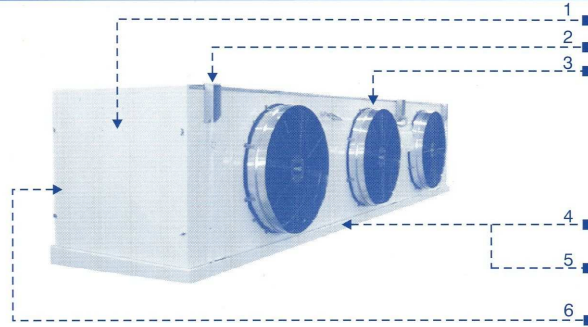


Goedhart

Cooling Equipment

Sock-unit Luchtcoolers / Sock system aircoolers

SKU38



De technische oplossing voor
verwarmingruimtes
- Geschikt voor luchtverdeelstelsystemen
- Scharnierbare lekbak met horizontale afvoer

The draught free solution for working rooms
- Suitable for distribution sock systems
- Hinged drip-tray with horizontal drain

1. Eenvoudig bereikbaar voor onderhoud, door eenvoudig afneembare afschermkappen over de bochten.
2. Strakke plafondmontage beschermt tegen en voorkomt stof- en vuilophoping.
3. Laag energieverbruik door "high efficiency" ventilatoren.
4. Standaard scharnierbare lekbak voor snelle en hygiënische reiniging.
5. Verticale lekbakafvoer (horizontale afvoer is optioneel).
6. Aluminium Goedhart HT-Lamel.

1. All aircoolers are simply accessible for maintenance, due to removable protection end covers over the bends and headers
2. The flush mounting protect against and prevent accumulation of dust and dirt.
3. Low energy consumption due to high efficiency fans
4. Aircoolers are standard executed with a hinged drip-tray to clean the aircooler quickly and hygienic
5. Vertical drain (horizontal drain is optional).
6. Aluminium Goedhart HT-Fins.

		OPTIMA Cooling Equipment by Goedhart				Goedhart Cooling Equipment										OPTIMA Cooling Equipment by Goedhart									
		FC38S	FC38D	FC38L	PAC	VNS	SKU38	VCI	DVS	ZFB	ZFZ	ZGB	ZGZ	DZS	VRB	VRZ	DRS	KOAL-M	FEAL-M	SHV	SDHV	SHL	SDHL	SHLD	
Type	Type																								
Luchtcooler	Aircooler																								
Kondensator	Condensator																								
Drycoolers	Drycoolers																								
Toepassing	Application																								
Commercieel	Commercial																								
Industrieel	Industrial																								
Koelen	Chilling																								
Vriezen	Freezing																								
Tunnel	Tunnel																								
AGF	Agricultural						1)																		
Luchtslangen	Sock																								
Verwerking	Working																								
Materiaal	Material																								
Cu/Al	Cu/Al																								
Fe/Zn	Fe/Zn																								
RVS/Al	St/St/Al																								
Galv. st/Al	Galv. st/Al																								

1) Speciaal ontworpen voor AGF toepassingen
1) Special designed for Agricultural applications

Type-aanduiding / Type indication

SKU38 4 3 50 7

Aantal buizen diep
Number of rows deep
(4,6,8)

Aantal ventilatoren
Number of fans
(1-3)

Lamelafstand
Fin spacing
(4,7 mm)

Ventilatordiameter in cm
Fan diameter in cm
(40-63)



Tel.: UNITED

Goedhart
5, Home
Wadenho
Pe5 5TE
Northamp
U.K.

Tel: +44
Fax: +44

E-mail: go
Internet: v



Sock-unit Luchtcoolers / Sock system aircoolers

SKU38

Algemeen

SKU38 staat voor SOCK-UNIT-LUCHTKOELER.

Een speciaal ontwikkelde luchtcooler voor een tochtvrije oplossing van uw te koelen c.q. te conditioneren ruimte. De SKU38 is uitermate geschikt voor luchtverdeelssystemen (niet in ons leveringsprogramma) onder diverse condities en afmetingen. De SKU combineert optimale functionaliteit en kwaliteit met een lage geluidsdruk en een goede prijs/kwaliteitsverhouding. De SKU38 is eenvoudig te selecteren m.b.v. de documentatie. Hierin heeft u de keuze uit een vijftal ventilatordiameters met een nominaal toerental van 1400 t.p.m. of 900 t.p.m. en een statische beschikbare druk, oplopend van 40 tot 120 Pa.

Hierdoor is altijd een juiste keuze te maken in:

- Luchthoeveelheid
- Geluidsdruk niveau
- Extern beschikbare druk

Capaciteitsoptimalisatie

Om een optimale combinatie van toepassing, koudemiddel en capaciteit te bereiken, kan Goedhart de koelmediumcircuits optimaliseren, afhankelijk van de specifieke omstandigheden waaronder haar producten worden ingezet. De koudemiddelcircuits van de SKU38 verdampers zijn geoptimaliseerd naar de meest voorkomende koudemiddelen en omstandigheden. Praktijkt toepassingen kunnen hiervan afwijken. Wij adviseren dan ook bij bestelling hierover met onze verkoopafdeling te overleggen.

Uitvoering

Lamellenblok

- Buisafstand 38 X 33 mm versprongen.
- Lamelafstand 4 mm : Bij ruimtes met luchttemperaturen boven 0°C en een geringe verwachte berijping
7 mm : Bij ruimtes met luchttemperaturen beneden 0°C en boven 0°C bij verwachte berijping
- Materiaal
Buisen Koper 12 mm u.d. (internally enhanced)
Lamellen Goedhart Aluminium HT-lamel

De koudetechnische aansluitingen worden standaard aan de linkerzijde met luchtrichting meekijkend gemonteerd.

De SKU38 lamellen zijn gekraagd en omvatten de koperen buis volledig. Door expansie worden de buizen volledig met deze kragen in verbinding gebracht, waardoor een uitstekend thermisch contact wordt gerealiseerd. Alle verdampersblokken worden druk getest met gedroogde lucht op 30 bar en worden afgeleverd onder lichte overdruk.

Omkastings

Uit sendzimir gegalvaniseerde plaat, met een corrosiebestendige witte afwerklaag (RAL 9003). Bijna alle bevestigingsmaterialen zijn van RVS ter voorkoming van corrosie. Aansluit- en bochtzijde zijn voorzien van afneembare afschermkappen t.b.v. onderhoud. De coolers zijn voorzien van een scharnierbare lekbak met verticale afvoer (horizontale afvoer is optioneel). De lekbak van de SKU38 wordt los meegeleverd. De eventuele heetgasspiraal of elektrische ontdooiing wordt vast aan de onderzijde van het koelerblok bevestigd.

Installatie

SKU38 wordt geleverd op een houten frame.

Met het frame kan SKU38 worden verplaatst met heftruck of kraan, en is als zodanig eenvoudig te monteren.

Ontdooisysteem

In ruimtecondities waarbij rijpneerslag verwacht wordt en waarbij het koelerblok niet door de ruimtelucht ontdooit kan worden, moet elektrische of heetgasontdooiing worden toegepast.

Elektrische ontdooiing

Op aanvraag kan de SKU38 worden voorzien van elektrische ontdooiing. Hierbij wordt onderscheid gemaakt tussen zware ontdooiing voor lagere ruimtetemperaturen en lichte ontdooiing voor hogere ruimtetemperaturen (ruimtetemperatuur rond 0°C). SKU38 wordt standaard afgeleverd in de zwaarste ontdooistand. De roestvast stalen ontdooielementen in het koelerblok worden goed geleidend gemonteerd in binnenbuizen tussen de verdamperspijpen en in de lekbak met aluminium profielen tegen de onderzijde van de aluminium binnenlekbak.

De elementen, geschikt voor 220/240 V maximaal, worden aangesloten op een 3x380/415 V net met nulleider in een of meerdere aansluitdozen (IP 55). De blokelementen zijn uitneembaar aan de zijde van de koudemiddelaansluitingen; de lekbakelementen zijn verwijderbaar na demontage van de buitenlekbak.

General

SKU38 : SOCK SYSTEM AIR COOLER.

An air cooler developed for a draughtfree applications in chill rooms.

The SKU38 air cooler is extremely suitable for distribution sock systems (not in our delivery program) under several conditions and dimensions. The SKU38 air cooler combines functionality and quality with a low sound pressure and a good price/capacity ratio.

The SKU38 air cooler is easy to select with the help of the documentation.

In here you can select out of 5 different sizes of fans with a nominal speed of 1400 rpm and 900 rpm and an external static pressure, from 40 to 120 Pa.

Hence, there is always a right choice of:

- Air volume
- Sound pressure level
- External available pressure

Capacity Optimization

To achieve the best possible combination of application, refrigerant and capacity, Goedhart can optimise the coil circuitry, depending on the specific conditions under which the products will be used. The circuiting of these SKU38 evaporators has been optimized according to the most commonly used coolants/refrigerants and conditions. Specific applications can vary from this, our sales department is there to assist you in selecting the best circuiting for your application.

Execution

Coil

- Tube Pitch 38 X 33 staggered
- Fin Spacing 4 mm : Suitable for applications with air temperatures above 0°C and with expected limited frost
7 mm : Suitable for applications with air temperatures below 0°C and above 0°C with expected frost
- Material
Tubes Copper 12 mm od (internally enhanced)
Fins Goedhart Aluminum HT-Fins

Standard refrigerant connections are fixed on the left hand side of the unit when looking with the direction of the air flow.

SKU38 coil blocks have copper tubes mechanically expanded into fully collared aluminium fins to provide a good thermal contact. All evaporator coils are pressure tested to 30 bars and are supplied with a light overpressure charge.

Casing

The casing is made from galvanized sheet steel to form a robust construction. The casing has a corrosion resistant white epoxy spray finish (RAL 9003). Almost all fixings are stainless steel to prevent corrosion. The end covers that protect the return bends and headers can be easily removed for maintenance. The aircooler is executed with a hinged dripray with a vertical drain (horizontal drain is optional). The dripray of the FC38S is delivered separately. A possible hot gas spiral or electric defrost elements will be fixed to the bottom side of the coil.

Mounting

SKU38 is delivered on a wooden frame

On the frame, SKU38 can be handled by crane or fork-lift truck, which makes it very easy to mount.

Defrost Systems

For room temperatures where ice-build up can be expected and where the coil can not be defrosted by the room air, electrical or hot gas defrost is necessary

Electrical Defrost

On request SKU38 can be provided with electrical defrost. A distinction can be made here between heavy electrical defrost for low temperatures and light defrost load for higher temperatures (room temperature approx. 0°C).

When electrical defrost is selected, SKU38 is always delivered with heavy defrost.

The stainless steel heater elements are fitted in the coilblock in inner tubes which form a highly conductive medium between the heaters and the fins. In the dripray, the heater elements are fitted to the bottom side of the underside of the aluminium inner tray.

The heater elements are rated for 220/240 V and are 380/415 V with zero wire supply. The heater elements in the coil block are removable from the header side of the unit, whilst the tray heater elements can be removed once the outer tray has been taken off.

Sock-unit Luchtcoolers / Sock system aircoolers

SKU38

Heetgasontdooing

Het koelerblok is standaard geschikt voor heetgasontdooing (standaard toevoer door de zuigketel). Op aanvraag kan de lekbak voorzien worden van een heetgas spiraal. De koperen heetgasspiraal wordt met aluminium profielen tegen de onderzijde van de aluminium binnenlekbak gemonteerd. Hierdoor wordt een zeer goede warmteoverdracht gerealiseerd.

Hot gas defrost

The coil block is suited for hot gas defrost (hot gas supply through the suction header). The drip-tray can be provided with a copper hot gas spiral, which is enclosed in special aluminum profiles, which are rigidly secured to underside of the aluminum inner tray.

Capaciteit

De aangegeven nominale koelcapaciteiten zijn onder praktische (=natte) condities. Zij zijn omgerekend van droge koelcapaciteiten volgens de door EUROVENT bepaalde conversiefactoren.

De capaciteiten zijn vermeld voor het koudemiddel R-404A/R507 en zijn gebaseerd op metingen en berekeningen met R22. Middels de door EUROVENT bepaalde correctiefactor 0.95 zijn de capaciteiten vervolgens omgerekend naar R-404A/R507.

Capacity

The listed nominal cooling capacities are under normal (wet) conditions. They have been converted from dry cooling capacities according to the official EUROVENT conversion factors.

The capacities listed are for R-404A/R507, and these are based on measurements and calculations with R22. The official EUROVENT conversion factor of 0,95 was used to convert to the R-404A/R507 capacities as stated.

In de selectietabellen is één nominale capaciteit weergegeven:

In the selectio tables 1 group of nominal capacities are given:

Eurovent Conditie Eurovent Condition	Lucht in / verd. temp. Air on / evap. temp.	Relatieve vochtigheid Relative humidity	Conversiefactor Conversion factor	Vloeistoftemp voor expansieventiel Liquidtemp. befor expansion valve
SC1	+10 / 0 °C	85%	1,35	+30 °C

Bij toepassing van andere koudemiddelen dan R-404A/R507 dienen de capaciteiten met de onderstaande factoren te worden vermenigvuldigd :

When refrigerants other than R-404A/R507 are required, capacities must be corrected using the correction factors stated in the table.

Koudemiddel Refrigerant	Eurovent Conditie Eurovent Condition	Correctiefactor Correction factor
R22	SC1	0,95
R134a	SC1	0,93

Involed van coating op de capaciteit

De keuze voor gecoate lamellen, of voor een compleet gecoate koeler leidt tot een capaciteitsvermindering van ongeveer 3%.

Influence of Coating on Capacity

The use of coated fins, or of a fully coated coil will result in a capacity decrease of approximately 3%

Capaciteitsoptimalisatie

Omdat Goedhart niet op voorraad produceert zijn wij in staat het aantal insputingen per koeler te optimaliseren. Voor deze optimalisatie is minimaal benodigd:

Capacity optimization

Since Goedhart tries to limit stock products, we are capable to optimize the circuiting of our evaporators.

In order to do this, the following information is needed :

- Gewenste capaciteit
- Gewenste luchthoeveelheid
- Koelmiddel keuze
- Luchtintrede temperatuur
- Verdampingstemperatuur
- Vloeistoftemperatuur voor het ventiel

- Needed capacity
- Air volume
- Refrigerant
- Air on temeparture
- Evaporating temp.
- Liquid temperature before expansion valve.

Onderhoud en installatie

Zie de meegeleverde onderhouds- en installatie instructies.

Maintenance and instruction

See the maintenance and instruction manual.

G
Ge
lu
en

Si
wa
Or
Ce
op
vo

Me
pr
pa
Ee
do
onz

Go
(k
als
det

Bij
ban
vers
wor
uitg
para
koel
Het
prod
vele

Tel.
NITEI

Goedha
, Home
vadenh
e5 STE
ortham
.K.

el: +44
ax: +44

-mail: g
ternet: v

Sock-unit Luchtcoolers / Sock system aircoolers

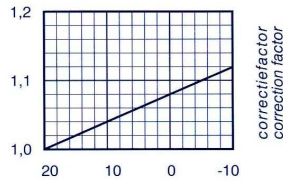
SKU38

Ventilatoren

De ventilatoren, fabrikaat Woods (verandering van fabrikaat voorbehouden), hebben glasvezel versterkte polypropyleen waaiers. De aansluitspanning is 380-415V/50Hz/3 fase of 220-240V/50Hz/1 fase. Standaard is 2-toeren regeling mogelijk bij 380-415V/50Hz/3 fase door middel van Δ-Y schakeling. De motoren zijn standaard uitgevoerd met een temperatuur gestuurd contact. De ventilatoren zijn geschikt voor toepassing in luchttemperaturen van -38 °C tot +40 °C. Indien de luchttemperatuur lager is dan -38 °C dienen er speciale ventilatoren toegepast te worden. Hierbij dient men rekening te houden worden met langere levertijden. De beschermingsklasse is IP54. De in de tabel aangegeven technische gegevens zijn zoals aangegeven op de motorplaatjes en gelden voor werking in een luchttemperatuur van 20 °C. Voor luchttemperaturen lager dan 20 °C kunnen de opgegeven stroomsterktes vermenigvuldigd worden met een faktor uit bijgaand diagram om de instellingen van de thermische beveiliging te bepalen.

Fans

The manufacturer of the fans is Woods (we reserve the right to alter the manufacturer). The fans have glass fibre reinforced polypropylene impellers. The motors are suitable for 380-415V/50Hz/3 phase or 220-240V/50Hz/1 phase electrical supply. As standard 2-speed regulation can be achieved at 380-415V/50Hz/3 phase by using a Δ-Y reconnection. The motors are standard executed with a thermo contact. The fans are suitable for operation in air temperature applications between -38 °C and +40 °C. When the air temperature is lower than -38 °C, special fans are needed. These special fans have a longer delivery time. The protection class is IP54. The technical data in the table below are the same as on the motor name plates and is valid for an air temperature of +20 °C. For air temperatures lower than +20 °C, the current amperage can be calculated by using the diagram multiplication factor, suitable thermal overloads can then be selected.



luchttemperatuur / air temperature [°C]

3x400V - 50Hz

Ventilator-type Fan type	Δ						Y						Ventilatorring- verwarming Fan heating
	Toerental Speed	Waarden bij 400V/50Hz/3 fase Ratings at 400V/50Hz/3 phase				Geluiddruk-niveau per ventilator Soundpressure level each fan	Toerental Speed	Waarden bij 400V/50Hz/3 fase Ratings at 400V/50Hz/3 phase				Geluiddruk-niveau per ventilator Soundpressure level each fan	
		Input	Output	FLC	Start			Input	Output	FLC	Start		
	RPM	W	W	A	A	dBA*	RPM	W	W	A	A	dBA*	W (230V)

4 polige motoren / 4 poles motors

PB(H)400	1370	255	155	0.58	2.50	52	1100	180	80	0.33	0.85	47	460
PB(H)450	1360	405	270	0.94	3.20	56	1080	275	150	0.51	1.00	50	580
PB(H)500	1350	740	450	1.62	6.00	58	1030	385	190	0.75	2.00	56	580
PB(H)560	1370	1185	830	2.28	13.00	62	1070	835	500	1.42	3.50	56	700
PB(L)630	1350	1295	910	2.49	13.00	63	990	835	500	1.47	3.50	57	820

6 polige motoren / 6 poles motors

PB(H)400	900	95	50	0.26	0.65	42	700	60	30	0.12	0.25	36	460
PB(H)450	900	160	80	0.38	0.95	46	660	95	45	0.18	0.55	39	580
PB(H)500	920	270	135	0.73	2.60	47	760	185	50	0.36	0.90	42	580
PB(H)560	880	420	220	1.00	3.00	50	680	250	85	0.47	0.70	44	700
PB(H)630	880	660	380	1.62	4.70	54	690	415	180	0.82	1.50	48	820

1x230V - 50Hz

Ventilator-type Fan type	Waarden bij 230V/50Hz/1 fase Ratings at 230V/50Hz/1 phase					Geluiddruk-niveau per ventilator Soundpressure level each fan
	Toerental Speed	Input	Output	FLC	Start	
						dBA*

4 polige motoren / 4 poles motors

PB(H)400	1360	320	180	1.40	2.60	52
PB(H)450	1370	445	310	2.20	5.90	56
PB(H)500	1350	950	520	3.80	9.00	58
PB(H)560	1340	1310	1080	6.70	20.00	62
PB(L)630	1340	1310	1080	6.70	20.00	63

1x230V - 50Hz

Ventilator-type Fan type	Waarden bij 230V/50Hz/1 fase Ratings at 230V/50Hz/1 phase					Geluiddruk-niveau per ventilator Soundpressure level each fan
	Toerental Speed	Input	Output	FLC	Start	
						dBA*

6 polige motoren / 6 poles motors

PB(H)400	900	100	50	0.46	0.67	42
PB(H)450	870	210	85	1.00	1.80	46
PB(H)500	880	400	190	1.80	3.00	47
PB(H)560	850	550	280	2.50	4.40	50
PB(H)630	890	670	430	3.30	7.50	54

*= Geluiddruk-niveau op 5 m afstand per ventilator, vrije veld condities
*= Soundpressure level at 5 m distance each fan, free field conditions

Sock-unit Luchtkoelers / Sock system aircoolers

SKU38

1400 rpm			60 Pa		80 Pa		100 Pa		120 Pa							
Type	Lamelatstand Fin spacing	Ventilator diameter Fan diameter	SC1		SC1		SC1		SC1		oppervlakte Surface	Inhoud Internal volume	Gewicht Weight	Aansluitingen Connections		Geluidsrukniveau Sound pressure level
			DT1 = 10K Lucht in/Air on = 10°C 0 / +10	Luchthoeveelheid Air volume	DT1 = 10K Lucht in/Air on = 10°C 0 / +10	Luchthoeveelheid Air volume	DT1 = 10K Lucht in/Air on = 10°C 0 / +10	Luchthoeveelheid Air volume	DT1 = 10K Lucht in/Air on = 10°C 0 / +10	Luchthoeveelheid Air volume				I	K	
SKU38	mm	Ø mm	kW	m³/h	kW	m³/h	kW	m³/h	kW	m³/h	m²	dm³	kg	mm	mm	dB(A)/5m
61407	7	1x400	7,7	2720	7,2	2440					22	8	60	12	22	53
81407	7		8,6	2610	7,9	2340					29	11	70	12	22	53
81457	7	1x450	11,3	4260	10,8	3950					28	11	70	12	22	57
61507	7		12,0	4080	11,5	3790					37	14	80	16	22	57
81507	7	1x500	16,9	6550	16,4	6240	15,9	5910	15,2	5560	39	14	90	16	28	60
61567	7		19,2	6330	18,5	6030	17,8	5710	17,1	5370	53	19	110	16	28	60
81567	7	1x560	22,6	9280	22,1	8920	21,6	8560	20,9	8190	48	17	115	16	35	63
81567	7		26,1	8930	25,4	8600	24,6	8260	23,7	7910	64	23	130	16	35	63
81637	7	1x630	28,0	11450	27,4	11000	26,7	10510	26,0	10000	63	22	135	16	35	65
81637	7		32,7	11060	31,9	10620	31,0	10150	30,0	9660	84	29	155	16	35	65
62407	7	2x400	15,5	5440	14,3	4870					43	15	100	16	28	56
82407	7		17,2	5220	15,9	4670					57	20	115	16	28	56
62457	7	2x450	22,5	8510	21,6	7890					56	19	120	16	35	60
82457	7		24,0	8150	23,0	7570					75	25	140	16	35	60
62507	7	2x500	33,7	13080	32,7	12470	31,7	11810	30,4	11110	79	26	160	16	35	63
82507	7		38,3	12650	37,0	12040	35,6	11400	34,1	10730	105	35	190	16	42	63
62567	7	2x560	45,0	18500	44,0	17820	42,9	17110	41,9	16380	96	32	200	16	42	66
82567	7		52,1	17850	50,6	17200	49,1	16510	47,4	15800	128	44	245	28	42	66
62637	7	2x630	56,3	22890	55,0	21980	53,6	21020	52,1	19990	126	41	245	22	42	68
82637	7		65,3	22110	63,7	21220	61,9	20290	59,8	19300	168	57	295	28	54	68
63457	7	3x450	33,8	12760	32,3	11840					84	27	165	16	35	62
83457	7		38,3	12220	36,1	11340					112	36	190	16	42	62
63507	7	3x500	50,7	19620	49,3	18690	47,6	17710	45,6	16650	118	40	240	28	42	65
83507	7		57,5	18960	55,4	18060	53,4	17100	51,1	16090	157	53	280	28	42	65
63567	7	3x560	68,2	27740	66,6	26730	64,7	25670	63,1	24560	144	48	300	28	54	68
83567	7		77,2	26770	75,2	25790	73,2	24760	71,0	23700	192	64	345	28	54	68

Ontdooiing / Defrost					Afmeting / Dimensions														
Type	Electrische ontdooiing / Electric defrost				Ontdooi- vermogen	L	B	H	C	Bevestigingspunten Fixing points			Afvoer Drain			Sok aansluiting Sock connection			
	Aantal elementen / Number of elements		Ontdooi- vermogen							E1	E2	E3	D1	D2	D3	F1	F2	S	X
	koelblok / coilblock	lekbak / drip tray	kW	Defrost load															
SKU38	aantal number	O [mm]	aantal number	O [mm]	kW	mm	mm	mm	mm	mm	mm	mm	mm	mm	mm	mm	mm	mm	
61407	2x L=2200	132	1x L=2800	410	2,70	1156	680	635	598	756			578			378		452	260
81407	2x L=2200	198	1x L=2800	475	2,70	1156	745	635	664	756			578			378		452	260
61457	3x L=2200	132	1x L=3100	410	3,64	1256	680	710	598	856			628			428		512	300
81457	3x L=2200	198	1x L=3100	475	3,64	1256	745	710	664	856			628			428		512	300
61507	3x L=2800	132	1x L=3400	410	4,48	1456	680	785	598	1056			728			528		577	335
81507	3x L=2800	198	1x L=3400	475	4,48	1456	745	785	644	1056			728			528		577	335
61567	4x L=2800	132	1x L=3700	510	5,66	1556	780	860	698	1156			778			578		637	375
81567	4x L=2800	198	1x L=3700	575	5,66	1556	845	860	764	1156			778			578		637	375
61637	4x L=3100	132	1x L=4000	510	6,26	1656	780	1015	698	1256			828			628		697	450
81637	4x L=3100	198	1x L=4000	575	6,26	1656	845	1015	764	1256			828			628		697	450
62407	3x L=3400	132	1x L=4300	410	5,56	1856	680	635	598	1456			928			378	700	452	260
82407	3x L=3400	198	1x L=4300	475	5,56	1856	745	635	664	1456			928			378	700	452	260
62457	3x L=4000	132	1x L=4600	410	6,39	2056	680	710	598	1656			1028			428	800	512	300
82457	3x L=4000	198	1x L=4600	475	6,39	2056	745	710	664	1656			1028			428	800	512	300
62507	4x L=4600	132	1x L=5500	410	9,10	2456	680	785	598	2056			1228			528	1000	577	335
82507	4x L=4600	198	1x L=5500	475	7,33	2456	745	785	644	2056			1228			528	1000	577	335
62567	4x L=5200	132	1x L=6100	510	10,45	2656	780	860	698	2256			1328			578	1100	637	375
82567	4x L=5200	198	1x L=6100	575	10,45	2656	845	860	764	2256			1328			578	1100	637	375
62637	5x L=5500	132	1x L=6400	510	13,22	2856	780	1015	698	2456			1428			628	1200	697	450
82637	4x L=5500	198	1x L=6400	575	11,04	2856	845	1015	764	2456			1428			628	1200	697	450
63457	3x L=5500	132	1x L=6400	410	8,91	2856	680	710	598	2456			1428			428	2x800	512	300
83457	3x L=5500	198	1x L=6400	475	8,91	2856	745	710	664	2456			1428			428	2x800	512	300
63507	8x L=3400		1x L=7600	410	13,43	3456	680	785	598	3056			1728			528	2x1000	577	335
83507	8x L=3400		1x L=7600	475	13,43	3456	745	785	644	3056			1728			528	2x1000	577	335
63567	8x L=3700		2x L=3700		14,24	3756	780	860	698		1128	2228		939	1878	578	2x1100	637	375
83567	8x L=3700		2x L=3700		14,24	3756	845	860				2228		939	1878	578	2x1100	637	375

Sock-unit Luchtkoelers / Sock system aircoolers

SKU38

Type	900 rpm		40 Pa		60 Pa		80 Pa		100 Pa		oppervlakte Surface	Inhoud Internal volume	Gewicht Weight	Aansluitingen Connections		Geluidsruisniveau Sound pressure level
	Lamelstand Fin spacing	Ventilator diameter Fan diameter	SC1 Lucht in/Air on =10°C DT1 = 10K	Luchthoeveelheid Air volume	SC1 Lucht in/Air on =10°C DT1 = 10K	Luchthoeveelheid Air volume	SC1 Lucht in/Air on =10°C DT1 = 10K	Luchthoeveelheid Air volume	SC1 Lucht in/Air on =10°C DT1 = 10K	Luchthoeveelheid Air volume				I	K	
SKU38	mm	Ø mm	kW	m³/h	kW	m³/h	kW	m³/h	kW	m³/h	m²	dm³	kg	mm	mm	
61457	7	1x450	7,1	2190							28	11	70	12	22	47
81457	7		7,7	2080							37	14	80	12	22	47
61507	7	1x500	12,2	4070	11,1	3560					39	14	90	12	22	49
81507	7		13,7	3930	12,3	3450					53	19	110	16	28	49
61567	7	1x560	15,9	5480	14,8	4850					48	17	115	16	28	52
81567	7		17,9	5280	16,3	4670					64	23	130	16	28	52
61637	7	1x630	23,0	8130	21,6	7430	20,0	6650			63	22	135	16	35	54
81637	7		25,6	7840	24,0	7160	22,1	6410			84	29	155	16	35	54
62457	7	2x450	14,2	4370							56	19	120	16	28	50
82457	7		15,4	4160							75	25	140	16	28	50
62507	7	2x500	24,4	8120	22,3	7120					79	26	160	16	35	52
82507	7		27,3	7860	24,6	6890					105	35	190	16	35	52
62567	7	2x560	31,9	10940	29,6	9690					96	32	200	16	35	55
82567	7		35,8	10540	32,6	9340					128	44	245	16	42	55
62637	7	2x630	46,0	16250	43,1	14850	40,0	13290			126	41	245	22	42	57
82637	7		51,2	15670	47,9	14310	44,1	12810			168	57	295	28	42	57
63457	7	3x450	21,4	6550							84	27	165	16	28	52
83457	7		22,9	6240							112	36	190	16	35	52
63507	7	3x500	36,6	12180	33,3	10670					118	40	240	16	42	54
83507	7		41,0	11780	36,8	10330					157	53	280	22	42	54
63567	7	3x560	48,3	16410	44,1	14530					144	48	300	22	42	57
83567	7		52,5	15810	48,3	14000					192	64	345	28	42	57

Correctiefactoren DT1 (=Lucht-intrede)

Capaciteiten : Gebaseerd op R-404A/507 directe expansie en op DT1.
DT1 : Verschil tussen de luchttemperatuur aan de luchtintredeszijde van de koeler en de verdampingstemperatuur. De verdampingstemperatuur is de verzadigingstemperatuur overeenkomend met de druk op de zuigkijtel van de koeler.
De nominale capaciteiten: (SC1) $t_0 = 0^\circ\text{C}$ en $\text{DT1} = 10\text{K}$

In onderstaande tabel zijn correctiefactoren aangegeven voor verschillende verdampingstemperaturen en temperatuurverschillen (DT1). De gevraagde capaciteit moet met een factor uit de tabel worden vermenigvuldigd, waarna met de aldus verkregen nominale capaciteit een koeler gekozen kan worden uit de selectietabellen.

Q nominaal = faktor x Q gevraagd

Correction factors DT1 (= air-on)

Capacities : Are based on R-404A/RS07 direct expansion and DT1.
DT1 : The difference between air-on temperature and the evaporation temperature of the cooler. The evaporation temperature is the saturated temperature corresponding to the pressure at the suction outlet of the cooler.
The nominal capacities: (SC1) $t_0 = 0^\circ\text{C}$ and $\text{DT1} = 10\text{K}$

Correction factors for various evaporation temperatures and temperature differences (DT1) are indicated in the table below. The requested capacity must be multiplied by a correction factor from the table, so that a cooler with the resulting nominal capacity can be chosen from the selection tables.

Q nominal = factor x Q requested

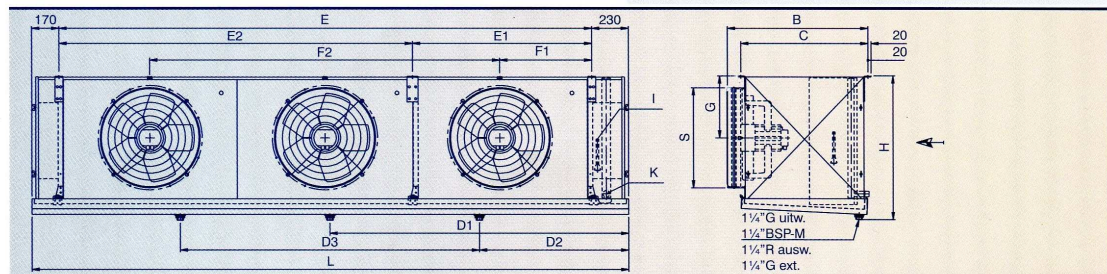
DT1	Verdampingstemperatuur (°C) Evaporation temperature (°C)																		
	K	+7	+6	+5	+4	+3	+2	+1	+0	-1	-2	-3	-4	-5	-6	-7	-8	-9	-10
6	1,81	1,81	1,82	1,82	1,83	1,83	1,84	1,84	1,84	1,85	1,85	1,84	1,84	1,85	1,85	1,84	1,84	1,85	1,85
7	1,49	1,50	1,50	1,50	1,51	1,51	1,52	1,52	1,52	1,53	1,53	1,52	1,52	1,53	1,53	1,52	1,52	1,53	1,53
8	1,27	1,28	1,28	1,29	1,29	1,29	1,30	1,30	1,30	1,31	1,31	1,31	1,31	1,32	1,32	1,31	1,31	1,32	1,32
9	1,10	1,10	1,11	1,11	1,12	1,12	1,13	1,13	1,13	1,14	1,14	1,14	1,14	1,15	1,15	1,14	1,14	1,15	1,15
10	0,97	0,98	0,98	0,99	0,99	0,99	1,00	1,00	1,00	1,01	1,01	1,01	1,01	1,02	1,02	1,01	1,01	1,02	1,02
11	0,88	0,88	0,88	0,89	0,89	0,89	0,90	0,90	0,90	0,91	0,91	0,91	0,91	0,92	0,92	0,91	0,91	0,92	0,92
12	0,79	0,79	0,79	0,80	0,80	0,81	0,81	0,81	0,81	0,82	0,82	0,81	0,81	0,82	0,82	0,81	0,81	0,82	0,82
13	0,74	0,74	0,74	0,74	0,74	0,74	0,74	0,74	0,74	0,74	0,74	0,74	0,74	0,74	0,74	0,74	0,74	0,74	0,74
14	0,68	0,68	0,68	0,68	0,68	0,68	0,68	0,68	0,68	0,68	0,68	0,68	0,68	0,68	0,68	0,68	0,68	0,68	0,68
15	0,63	0,63	0,63	0,63	0,63	0,63	0,63	0,63	0,63	0,63	0,63	0,63	0,63	0,63	0,63	0,63	0,63	0,63	0,64
16	0,59	0,59	0,59	0,59	0,59	0,59	0,59	0,59	0,59	0,59	0,59	0,59	0,59	0,59	0,59	0,59	0,59	0,59	0,59

Rekenvoorbeeld

Lamelstand : 7 mm - DT1 = 7K
Gevraagde capaciteit : 30 kW - Correctiefactor = 1,53
Luchtintrede temperatuur : 5 °C - Vermenigvuldigd gevraagde capaciteit met correctie factor.
Verdampingstemperatuur : -2 °C
Euroventconditie : SC1
Koudemiddel : R-404A - Selecteer luchtkoeler uit tabel
Externe druk : 100 Pa (SC1 type SKU38 82567=49,1 kW)
Toerental motor : 1400rpm

Calculation example

Fin spacing : 7 mm - DT1 = 7K
Requested capacity : 30 kW - Correction factor = 1,53
Air-on temp. : 5 °C - Multiply requested capacity with correction factor.
Evaporation temp. : -2 °C - 30 kW x 1,53 = 45,9 kW
Eurovent condition : SC1
Refrigerant : R-404A - Select aircooler from the table
External pressure : 100 Pa (SC1 type SKU38 82567=49,1 kW)
Speed fan motor : 1400 rpm



Wijzigingen voorbehouden / Subject to modification



Montage aanbeveling / Fixing recommendation

